

Высокоточный двухцветный on-line инфракрасный бесконтактный пирометр С € от 600°C до 2500°C

AST A450C - высокоточный цифровой двухцветный пирометр. Это устройство измеряет температуру объекта, вычисляя соотношение энергий на двух разных диапазонах длин волн. Измерение температуры не влияет на параметры, влияющие на количество энергии, достигающее пирометра. Это делает соотношение термометра более точным. Метод соотношения может исключить или уменьшить погрешность измерения температуры, вызванную изменениями излучательной способности, поверхности и поглощающих энергию материалов, таких как водяной пар между пирометром и мишенью.

Пирометр можно использовать как в режиме соотношения, так и в одноцветном режиме. Параметры, такие как коэффициент эмиссии, коэффициент излучения, время отклика, субдиапазон аналогового выхода регулируются с помощью поставляемого программного обеспечения.

AST A450C оснащен разъемом USB 2.0 с кабелем. Пирометр может питаться через USB-порт. В этом случае внешний источник питания не требуется (+ 24 В постоянного тока требуется для работы аналогового выхода, лазерного, выходного сигнала RS-232 / RS-485).

Применение

- Стеклоплавильная печь
- Печи обжига
- Индукционное отопление
- Отжиг
- Сварка
- Ковка
- Спекание
- Плавление
- Роликовые мельницы
- Прокатные печи
- Хрустальная обработка

AST A450C



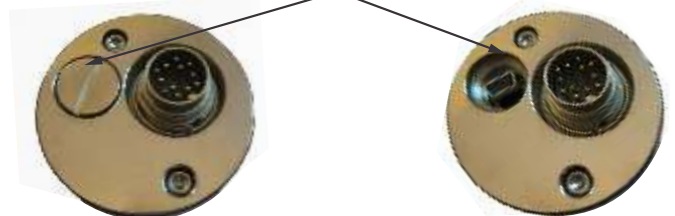
Стандартный комплект поставки

AST A450C с лазерным прицеливанием или через прицел объектива, выход USB. RS-232 и RS-485, 5 метровый соединительный кабель, 1,5 метровый кабель связи. USB-кабель.

Особенности

- Высокая точность
- Два цвета, переключение в один цвет
- Широкий диапазон температур
- Цифровой интерфейс
- Выход USB
- маленький размер пятна
- Быстрое время отклика
- очень хорошая стабильность
- Прочный корпус из нержавеющей стали
- Удобное для пользователя программное обеспечение

Откручиваемая крышка для USB 2.0



Мы измеряем точную температуру в экстремальных условиях

Модель	AST A450C
Измеряемые диапазоны температур (Аналоговый поддиапазон настраивается)	600° - 1600°C 800° - 2500°C
Диапазон излучения	0,1....1 регулируемый (для одноцветного режима)
Наклон излучения	0,75....1,25 регулировка угла наклона (для двухцветного режима)
Спектральный диапазон	0,7....1,15 μm
Тип фотоприемника	Si / Si
Время отклика	20мс. регулируется до 10 секунд
Точность	± 0.5% +1°C от измеренного значения
та ильность	0,1% от показаний в °C +1°C
налоговый выход	- м или - м или - , выбирается пользователем
ифровой выход	, - или - (изолированный), выбирается поль-лем
Расстояние к размеру пятна	100 : 1 (600° - 1600°C) 200 : 1 (800° - 2500°C)
Питание	24V DC
Прицеливание	Лазерный пилот-сигнал (PL) или через объектив (TL)
Класс защиты	IP 65
Диапазон рабочих температур	0°C.....+70°C, 0°C.....+200°C (с охлаждающей рубашкой)
Изоляция	Источник питания, цифровой выход и аналоговый выход гальванически изолированы друг от друга
Влажность окружающей среды	Неограничено
Размеры / Вес	Диаметр = Ø49,5 мм; Длина = 118 мм / Вес = 0,6 кг
Регулируемые параметры с помощью программного обеспечения	Коэффициент излучения, наклон излучения, аналоговый выход, адрес, предел выключения, время отклика, выбор пика, поддиапазон аналогового вывода, переключатели b\w 2-цветные или одиночные цвета.

Software MT 500



- Emissivity setting
- Response time setting
- Peak picker setting
- Average temperature setting
- Graph
- Data logging

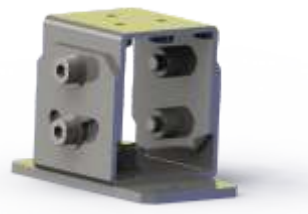
Manufactured working distance WD (mm)	Spot Size S (mm)	
	600° - 1600°C (FOV) 100:1	800° - 2500°C (FOV) 200:1
350	3	1.5
500	5	2.5
700	7	3.5
1000	10	5
1500	15	7.5
2000	20	10
2500	25	12.5
3000	30	15
5000	50	25
Infinite (∞)	8 (min.)	5 (min.)
Aperture (A)	7	4

Accessories

Water Cooling Jacket with Adjustable Flange
(Reference no: 8000-02 for PL)
(Reference no. : 8000-06 for TL)



Adjustable Mounting Stand
(Reference no: 8000-07)



Air Purge Unit
(Reference no: 8000-04)



Adjustable Mounting Support
(Reference no: 8000-05)



Display & Parameterizer P-120
(Reference no: 9001-01)



Converter RS-232 ↔ RS-485
(Reference no: 9000-03)



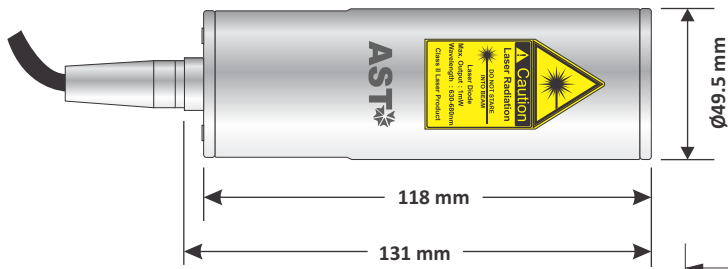
Power Supply Unit
(Reference no: 9000-02)



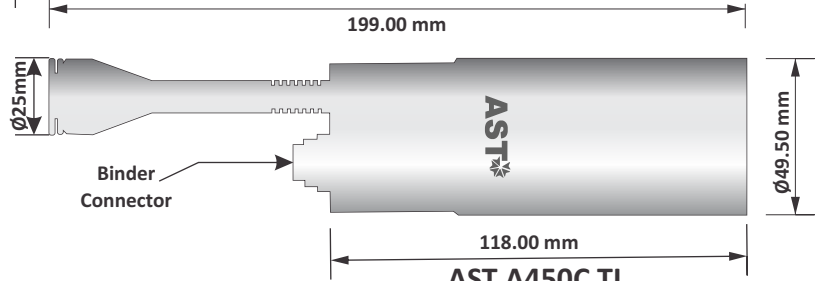
Temperature Indicator
(Reference no: 9000-01)



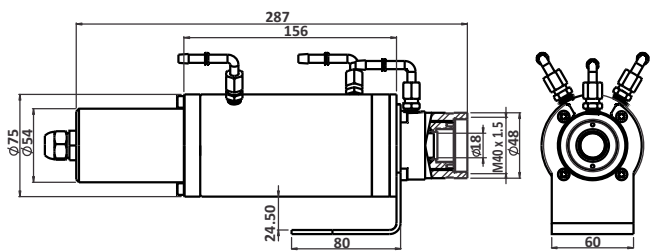
Pyrometer Drawing



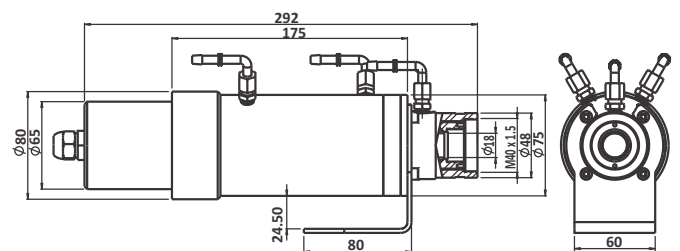
AST A450C PL



AST A450C TL

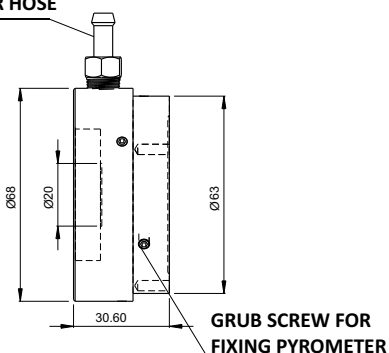


Water Cooling Jacket with Adjustable Flange PL
(Reference no: 8000-02)

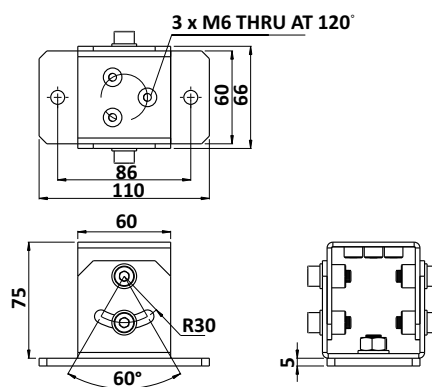


Water Cooling Jacket with Adjustable Flange TL
(Reference no: 8000-06)

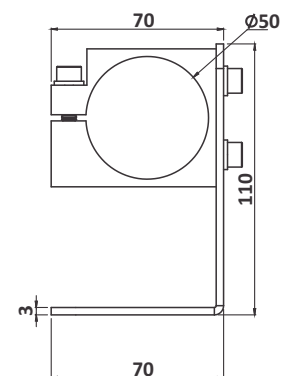
FOR 6 mm INSIDE
DIAMETER HOSE



Air Purge Unit
(Reference no: 8000-04)



Adjustable mounting stand
(Reference no: 8000-07)



Mounting Clamp
(Reference no: 8000-05)



Tempsens Instruments (I) Pvt. Ltd. U# I
B-188A, Road No.5, M.I.A.,
Udaipur-313003 (Rajsthan) INDIA
Ph.:+91-294-3057700 to 800
Fax.:+91-294-3057750
Email: info@tempsens.com



TEMPSENS
INSTRUMENTS